
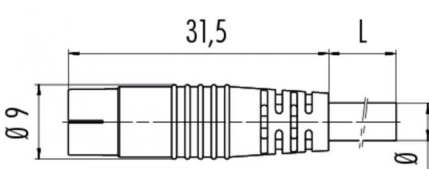



| | |
|---------------|---|
| Bezeichnung | Snap-In IP40 Kabelstecker, Polzahl: 4, nicht geschirmt, am Kabel angespritzt, IP40, PVC schwarz, 4 x 0.25 mm² |
| Produktgruppe | Snap-In IP40 Serie 709 |
| Bestellnummer | 79 9003 12 04 |

| Abbildung | Maßzeichnung | Polbild | | | | | | | | |
|---|--|---|---|-------------|---|------------|---|-----------|---|---------------|
|  |  |  <table border="0" style="margin-left: 20px;"> <tr> <td>1</td> <td>braun/brown</td> </tr> <tr> <td>2</td> <td>weiß/white</td> </tr> <tr> <td>3</td> <td>blau/blue</td> </tr> <tr> <td>4</td> <td>schwarz/black</td> </tr> </table> | 1 | braun/brown | 2 | weiß/white | 3 | blau/blue | 4 | schwarz/black |
| 1 | braun/brown | | | | | | | | | |
| 2 | weiß/white | | | | | | | | | |
| 3 | blau/blue | | | | | | | | | |
| 4 | schwarz/black | | | | | | | | | |

Technische Daten

Allgemeine Kennwerte

| | |
|-----------------------------|----------------------|
| Steckverbinder-Bauform | Kabelstecker |
| Steckverbinder Verriegelung | schnapp |
| Anschlussart | am Kabel angespritzt |
| Anschlußquerschnitt (mm) | 0.25 mm ² |
| Anschlußquerschnitt (AWG) | 24 |
| Obere Grenztemperatur | 70 °C |
| Untere Grenztemperatur | - 20 °C |
| Zolltarifnummer | 85444290 |

Kabeldaten

| | |
|--------------------------|-----------------|
| Kabellänge | 2 m |
| Mantelmaterial | PVC |
| Isolation Litze | PVC |
| Litzenaufbau | 32 x 0,10 mm mm |
| Kabeldurchmesser | 4.5 mm |
| Leiterwiderstand | 80Ω/Km (20°C) |
| Biegeradius Kabel fest | 22 mm |
| Biegeradius Kabel bewegt | 45 mm |

Elektrische Kennwerte

| | |
|-------------------------|----------------------|
| Bemessungsstrom (40°C) | 3 A |
| Bemessungsspannung | 60 V |
| Bemessungs-Stoßspannung | 800 V |
| Verschmutzungsgrad | 1 |
| Überspannungskategorie | II |
| Isolierstoffgruppe | III |
| Isolationswiderstand | ≥ 10 ¹⁰ Ω |
| EMV-Tauglichkeit | nicht geschirmt |
| Schutzart | IP40 |
| Mechanische Lebensdauer | > 100 Steckzyklen |

Werkstoffe

| | |
|------------------------|----------------|
| Material Kontakt | CuZn (Messing) |
| Kontaktoberfläche | Au (Gold) |
| Material Kontaktkörper | PA |
| Material Gehäuse | PUR |

| | |
|---------------|---|
| Bezeichnung | Snap-In IP40 Kabelstecker, Polzahl: 4, nicht geschirmt, am Kabel angespritzt, IP40, PVC schwarz, 4 x 0.25 mm² |
| Produktgruppe | Snap-In IP40 Serie 709 |
| Bestellnummer | 79 9003 12 04 |

Sicherheitshinweise / Montagehinweise

Die Steckverbinder sind für Einsatzbereiche im Anlagen-, Steuerungs- und Elektrogerätebau entwickelt worden. Die Überprüfung, ob die Steckverbinder auch in anderen Einsatzgebieten verwendet werden können, obliegt dem Anwender.